

- (PL) **PISTOLET DO POMPOWANIA KÓŁ**
 (GB) **WHEEL PUMP GUN**
 (RO) **PISTOL PENTRU POMPAREA ROTILOR**

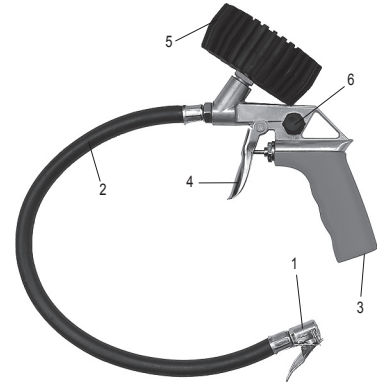


2011 Rok produkcji:
Production year:
Anul producției utilajului:

- (PL)
1. Adapter węża
 2. Wąż
 3. Przyłącze powietrza
 4. Język spustowy
 5. Manometr
 6. Zawór zmniejszający ciśnienie

- (GB)
1. Hose adapter
 2. Hose
 3. Air supply connection
 4. Trigger
 5. Manometer
 6. Pressure reduction valve

- (RO)
1. Adaptator pentru furtun
 2. Furtun
 3. Racord aer
 4. Limba de scurgere
 5. Manometru
 6. Robinet de micșorare a presiunii



(PL)

Przed przystąpieniem do eksploatacji niniejszego urządzenia przeczytaj całą instrukcję i zachowaj ją.

ZASTOSOWANIE

Pistolet do pompowania kół, służy do napełniania sprężonym powietrzem dętek i opon wyposażonych w zawór. Dzięki adapterom (nie dołączonym do zestawu), możliwe jest także pompowanie pontonów, materacy itp. Pistolet wyposażony jest w manometr, który umożliwi kontrolę ciśnienia powietrza w pompowanym produkcie.

DANE TECHNICZNE

Nr katalogowy	Maksymalne ciśnienie powietrza	Poziom hałasu L_{WA} (EN 14462)	Drgania	Masa
	[MPa]	[dB(A)]	[m/s ²]	[kg]
YT-2370	0,8	< 70	< 2,5	0,33

ZALECENIA BEZPIECZEŃSTWA

Nigdy nie kierować wylotu narzędzia w kierunku ludzi - materiały powłokowe lub sprężone powietrze mogą być powodem uszkodzeń ciała i innych urazów.

Zabronione jest stosowanie jakichkolwiek innych gazów zamiast sprężonego powietrza. Zastosowanie innych gazów może prowadzić do powstania poważnych obrażeń, spowodować pożar lub grozić wybuchem.

Przy podłączeniu narzędzia do instalacji sprężonego powietrza należy brać pod uwagę przestrzeń potrzebną na wąż, aby uniknąć uszkodzenia węża lub złączy.

Na stanowisku pracy powinna być zapewniona skuteczna wentylacja. Brak skutecznej wentylacji może powodować zagrożenie zdrowia, spowodować pożar lub grozić wybuchem.

Narzędzie należy używać z daleka od źródeł ciepła i ognia, ponieważ może to spowodować jego uszkodzenie lub pogorszenie funkcjonowania.

Przestrzegać ogólnych zasad bezpieczeństwa przy wykonywaniu prac z materiałami powłokowymi i stosować odpowiednio dobrane środki ochrony osobistej takie jak gogle, maski i rękawice.

Nigdy nie zostawiać zmontowanego układu pneumatycznego bez nadzoru osoby uprawnionej do obsługi. Nie dopuszczać dzieci w pobliżu zmontowanego układu pneumatycznego.

Zasilanie sprężonym powietrzem, pod wysokim ciśnieniem, może spowodować odrzut narzędzia w kierunku przeciwnym do kierunku wyrzucania materiału powłokowego. Należy zachować szczególną ostrożność, gdyż siły odrzutu mogą, w pewnych warunkach, spowodować wielokrotne zranienia.

Zaleca się wypróbować narzędzie przed rozpoczęciem pracy. Zaleca się, aby osoby pracujące narzędziem zostały odpowiednio przeszkolone. Zwiększy to znacząco bezpieczeństwo pracy.

Przestrzegać zaleceń producenta materiałów powłokowych i stosować je zgodnie z podanymi zasadami ochrony osobistej, przeciwpożarowej i ochrony środowiska. Nieprzestrzeganie zaleceń producenta materiałów powłokowych, może prowadzić do poważnych obrażeń.

W celu stwierdzenia kompatybilności ze stosowanymi materiałami powłokowymi, wykaz materiałów użytych do konstrukcji narzędzia, będzie dostępny na żądanie.

Podczas pracy ze sprężonym powietrzem w całym układzie gromadzi się energia. Należy zachować ostrożność, podczas pracy oraz przerw w pracy, aby uniknąć zagrożenia jakie może spowodować zgromadzona energia sprężonego powietrza.

Nigdy nie kierować strumienia materiału powłokowego na źródło ciepła bądź ognia, może to spowodować pożar.

INSTRUKCJA UŻYTKOWANIA

Rozpoczęcie pracy

Używając klucza płaskiego, mocno i pewnie dokręcić wąż do pistoletu.

Sprawdzić szczelność i pewność połączeń układu zasilającego sprężonego powietrza.

Przedmuchać wąż zasilający powietrzem, przed podłączeniem go do instalacji.

Przed użyciem pistoletu upewnić się, że został w odpowiedni sposób poddany czyszczeniu i konserwacji.

Podczas eksploatacji i przechowywania należy manometr chronić przed wstrząsami. Gdyby jednak manometr został poddany wstrząsom, przed rozpoczęciem pracy należy poddać go kalibracji.

Pompowanie

Zacząć adapter węża na wentylu pompowanego produktu, w taki sposób, aby zapewnić szczelność układu.

Nacisnąć język spustowy pistoletu i rozpocząć pompowanie.

Kontrolować wartość ciśnienia na manometrze pistoletu. Podczas trzymania wciśniętego języka spustowego nie jest pokazywane ciśnienie sprężonego powietrza włożonego do pompowanego przedmiotu. Wartość tego ciśnienia można odczytać dopiero, po zwolnieniu nacisku na język spustowy. Dlatego należy często kontrolować wartość ciśnienia w pompowanym przedmiocie.

(GB)

Before operation of the device may commence, please read the whole manual and keep it.

PURPOSE

The purpose of the wheel pump gun is to fill valve air chambers and tyres with compressed air. Thanks to a series of adapters (not included), it is also possible to pump dinghies, air mattresses, etc. The pump gun is equipped with a manometer, which permits the user to control the air pressure in the object being pumped.

TECHNICAL DATA

Catalogue number	Maximum air pressure	Noise level L_{WA} (EN 14462)	Vibrations	Weight
	[MPa]	[dB(A)]	[m/s ²]	[kg]
YT-2370	0,8	< 70	< 2,5	0,33

SAFETY MEASURES

Never should the spray gun nozzle mouth be directed towards people – the coating materials or the compressed air may cause injuries.

It is not permitted to use any other gas instead of compressed air. Application of other gases may cause serious injuries, a fire or an explosion.

Connecting the tool to the compressed air installation take into account the space required for the hose, in order to avoid possible damage to the hose or couplings.

There should be an efficient ventilation system at the workstation. Otherwise, there is a risk to health, as well as a risk of fire or an explosion.

The tool must be operated far from sources of heat and ignition, since otherwise there is a risk of damage to the tool or impairment of its functioning.

Observe general safety regulations during work with coating materials and use appropriate personal protection means, such as goggles, masks and gloves.

Never should an assembled pneumatic system be abandoned without supervision of an authorised operator. Do not allow children close to an assembled pneumatic system.

High-pressure compressed air may make the tool recoil in the direction opposite to the thrust of the coating material. Great caution should be exercised during work, since the thrust may, under certain circumstances, cause multiple injuries.

It is recommended to test the tool before the work commences. It is recommended that the employees operating the tool be adequately trained. It will significantly increase their safety.

Observe the instructions and recommendations of the manufacturer of the coating materials and apply the materials in accordance with the specified regulations on personal protection, fire protection and environmental protection. If the instructions and recommendations of the manufacturer of the coating materials are not observed, there is a risk of serious injuries.

If required, a list of materials used to manufacture the tool will be available in order to determine the compatibility with the applied coating materials.

During work with compressed air the whole system accumulates energy. Caution must be exercised during work and breaks, in order to eliminate the danger, which may be caused by the accumulated energy of the compressed air.

Never should the coating material jet be directed towards a source of heat or ignition, since otherwise a risk of fire may arise.

OPERATION

Commencement of work

Use an open-ended spanner to tighten the hose to the pump gun outlet in a safe and secure manner.

Check the tightness of the compressed air supply system connections.

Blow the air supply hose before it is connected to the installation.

Before the spray gun is operated, make sure it has been cleaned and maintained properly.

During operation and storage of the pump gun, the manometer must be protected from shock. However, if the manometer is subject to shock anyway, it must be calibrated before operation may commence.

Pumping

Install the hose adapter on the valve of the object being pumped in a manner which guarantees the tightness of the system.

Press the trigger of the gun and start pumping.

Control the pressure value on the pump gun manometer. While the trigger is depressed, the pressure of the compressed air pumped into the object being pumped is not indicated. The pressure value may be read solely once the trigger has been released. This is why the pressure value in the object being pumped must be checked frequently. Observe the manufacturer's



Înainte de începerea exploataării prezentului dispozitiv va rugăm citiți cu atenție instrucțiunile și păstrați-le.

UTILIZARE

Pistolul pentru pomparea roților servește la umplerea cu aer comprimat a anvelopelor prevăzute cu ventil. Datorită adaptorului (acesta nu este anexat la set), este posibilă și pomparea saltelelor etc. Pistolul este prevăzut cu un manometru, care permite controlul presiunii aerului în produsul care urmează a fi pompat.

DATE TEHNICE

Nr. din catalog	Presiunea maxima a aerului	Nivel de ruido L _{WA} (EN 14462)	Nivel de vibraciones	Greutatea
	[MPa]	[dB(A)]	[m/s ²]	[kg]
YT-2370	0,8	< 70	< 2,5	0,33

RECOMANDĂRI PRIVIND SIGURANȚA

Nu îndreptați niciodată pistolul de pulverizare în direcția persoanelor - materialele de acoperire sau aerul comprimat pot fi cauza unor răni sau alte tipuri de pericole. Este interzis să utilizați orice alte gaze în locul aerului comprimat. Utilizarea altor gaze poate duce la deteriorări corporale grave, pot provoca incendii sau chiar explozii.

La conectarea dispozitivului la instalația de aer comprimat trebuie să aveți în vedere suprafața necesară furtunului, pentru a evita deteriorarea furtunului sau a racordurilor.

La locul de muncă trebuie să fie asigurată o ventilație corespunzătoare a aerului. Lipsa unei ventilații corespunzătoare poate pune în pericol sănătatea persoanelor, poate provoca incendii sau explozii.

Dispozitivul trebuie utilizat departe de sursele de căldură și foc, deoarece poate duce la deteriorarea acestuia sau la apariția unor defecțiuni de funcționare.

A se respecta regulile de bază privind siguranța în cazul efectuării unor lucrări cu materialele de acoperire, și se recomandă a se utiliza echipament corespunzător de protecție cum sunt ochelari, măști și mănuși.

Nu utilizați niciodată sistemul pneumatic montat fără supravegherea persoanei autorizate să-l utilizeze. Este interzisă prezenta copiilor în apropierea sistemului pneumatic montat.

Alimentarea cu aer comprimat la presiune ridicată poate provoca aruncarea dispozitivului în sensul opus direcției de pulverizare. Trebuie să aveți în special în vedere căștile de aruncări pot provoca, chiar și în condiții sigure, răni grave.

Se recomandă efectuarea unor probe ale dispozitivului înainte de începerea lucrărilor. Se recomandă ca persoanele care deservește dispozitivul să fie instruite. Acest lucru sporește într-un mod considerabil protecția muncii.

A se respecta recomandările producătorului cu privire la materialele de acoperire, și a se utiliza în conformitate cu normele de protecție personală, anti-incendiu și de protecție a mediului. Nerespectarea recomandărilor producătorului de materiale de acoperire poate duce la pericole grave.

În vederea constatării compatibilității cu materialele de acoperire lista cu materialele utilizate la construcția dispozitivului este disponibilă la solicitarea clientului.

În timpul lucrărilor cu aer comprimat în sistem se acumulează energie. Se recomandă să se lucreze cu precauție, și să se respecte toate normele de protecție și în timpul pauzelor, în vederea evitării pericolelor care ar putea apărea în urma acumulării de energie.

Nu îndreptați niciodată pistolul de pulverizare în direcția surselor de căldură sau de foc, pot fi provocate incendii.

INSTRUCIUNI DE UTILIZARE

Începerea muncii

Utilizați o cheie plată pentru a înșuruba duza.

Verificați etanșeitatea și siguranța racordurilor sistemului de alimentare cu aer comprimat.

Suflați prin furtunul de alimentare cu aer înainte de conectarea acestuia la instalație.

Înainte de utilizarea pistolului verificați dacă acesta a fost curățat și conservat în mod corespunzător.

În timpul exploatarei și conservării trebuie să feriți manometrul de orice tip de vibrații. În cazul în care manometrul a fost supus unor vibrații, înainte de a începe lucrul, trebuie ca manometrul să fie supus calibrării

Pomparea

Se va anexa adaptorul furtunului la ventilul de pompat a produsului, în așa fel încât să se asigure etanșarea sistemului.

Se va apăsa limba de evacuare a pistolului și se începe pomparea.

Se va controla valoarea presiunii cu ajutorul manometrului pistolului. În timpul tinerii strânse a limbii de evacuare nu va fi indicată presiunea aerului comprimat folosit la pomparea obiectului. Valoarea presiunii va putea fi citită doar după lăsarea liberă a limbii de evacuare. De aceea se recomandă să controlăm des valoarea presiunii în obiectul pompat. Se recomandă respectarea indicațiilor producătorului, referitoare la valorile maxime ale presiunii până la care poate fi pompat respectivul obiect. Este interzisă depășirea valorii maxime a presiunii.